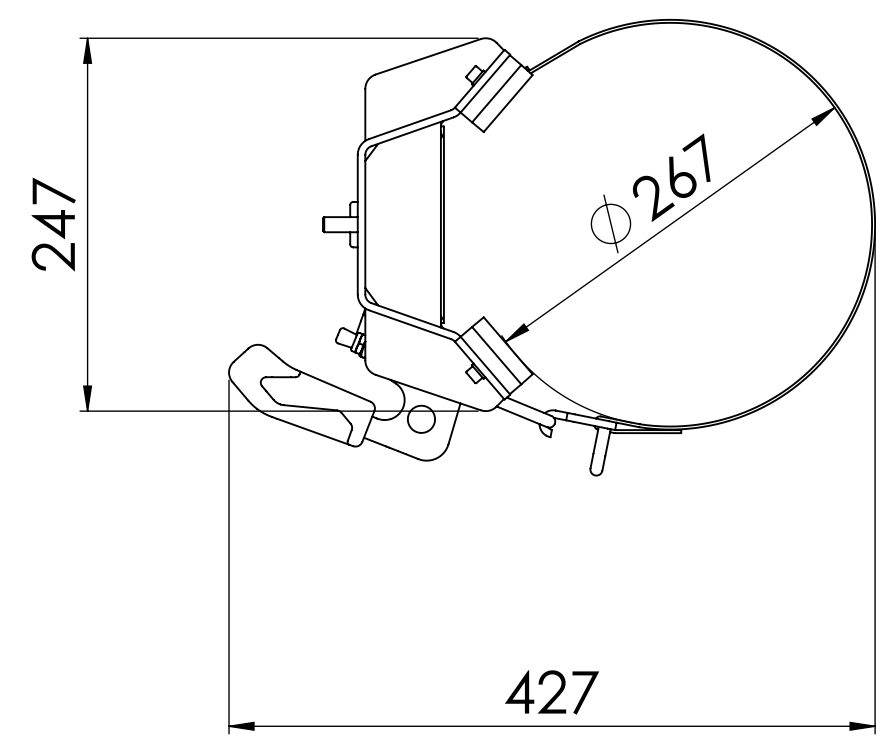
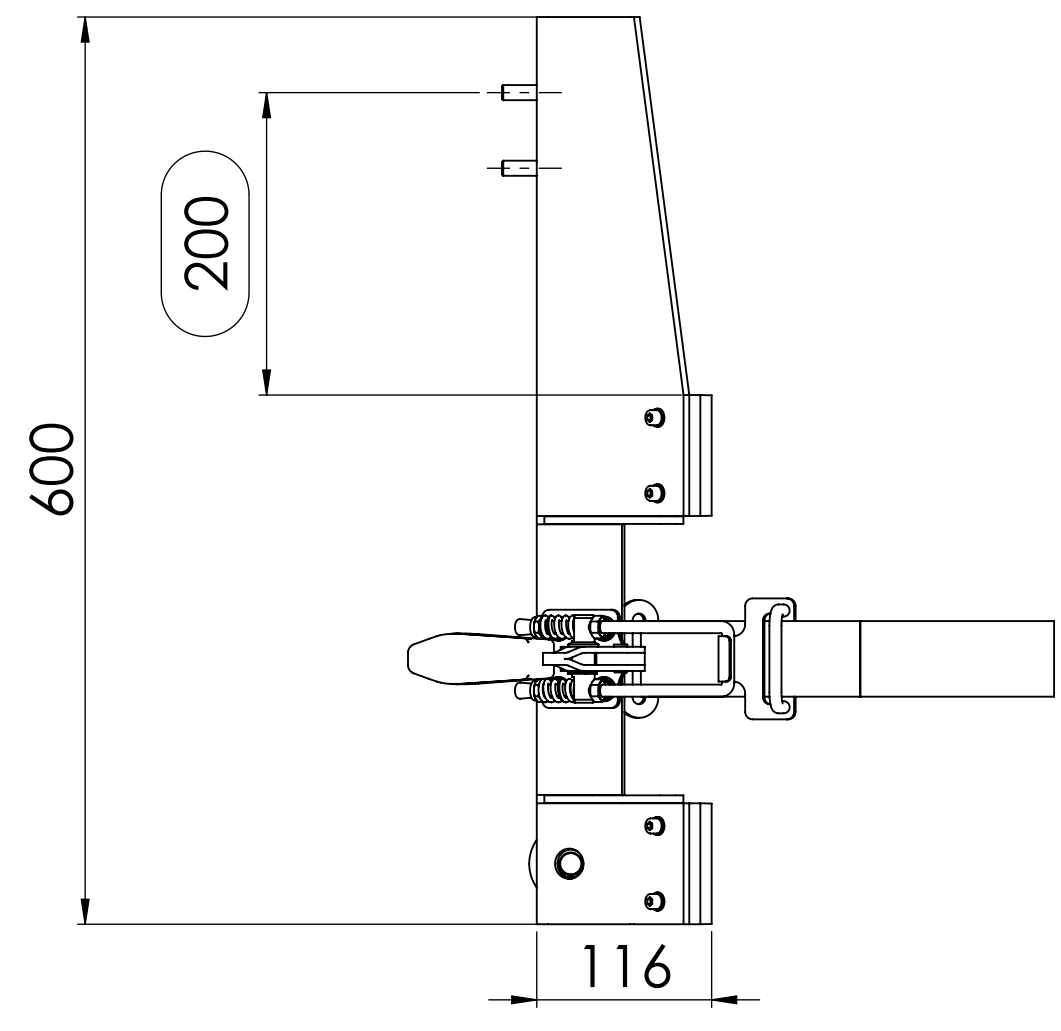
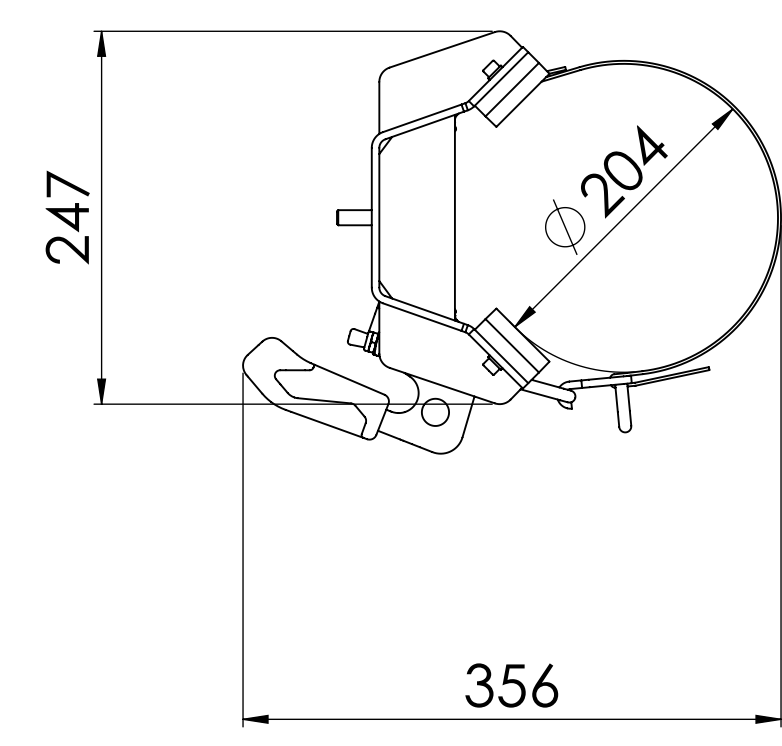
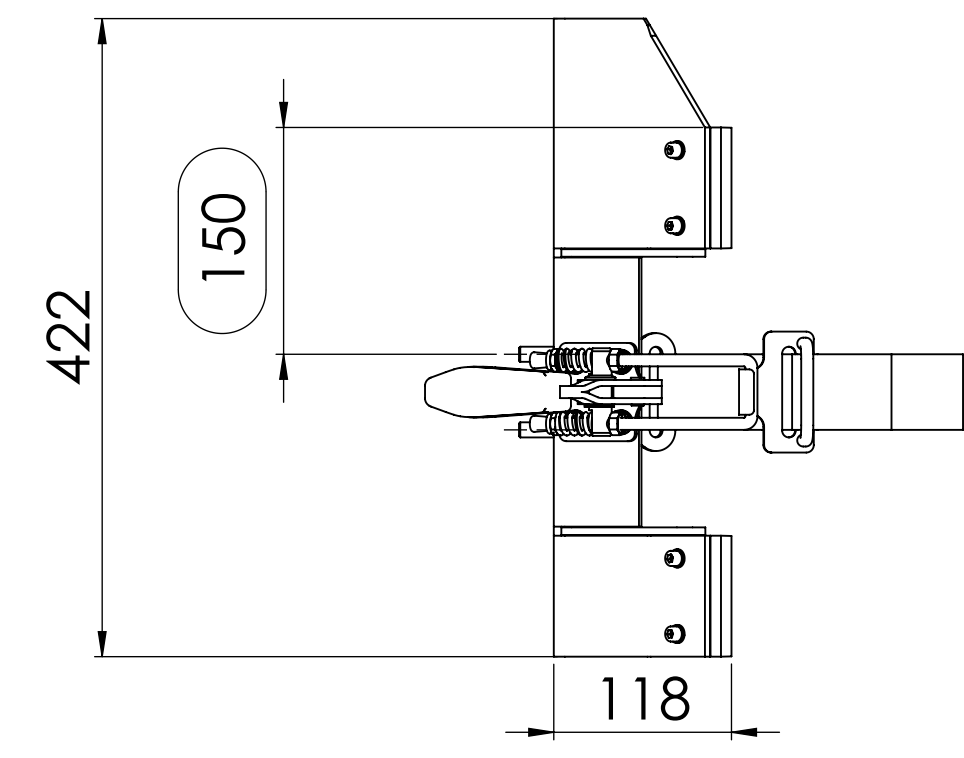


Oberflächenbeschaffenheit ISO 1302	Allg. Toleranzen f. Schweiß- konstruktionen ISO 13920-B	Allgemein- toleranzen ISO 2768-mk	Maßst.: 1:12	Gew.: 26.18	Oberf.: lackiert
Tolerierung ISO 8015	Datum	Name	Werkstoff: -		E/V - Typ BG
Urheberschutzvermerk DIN 34-1	Bearb. 15.07.2025	L. Jacobi	Benennung: FZ Gestell GFL		
	Gepr.		Zeichnungsnummer:	Art.-Nr.:	Blattformat A1
	Norm		Ers. für:	Ers. durch:	Blatt 1 von 1
Zust.	Datum	Name	HAYER		

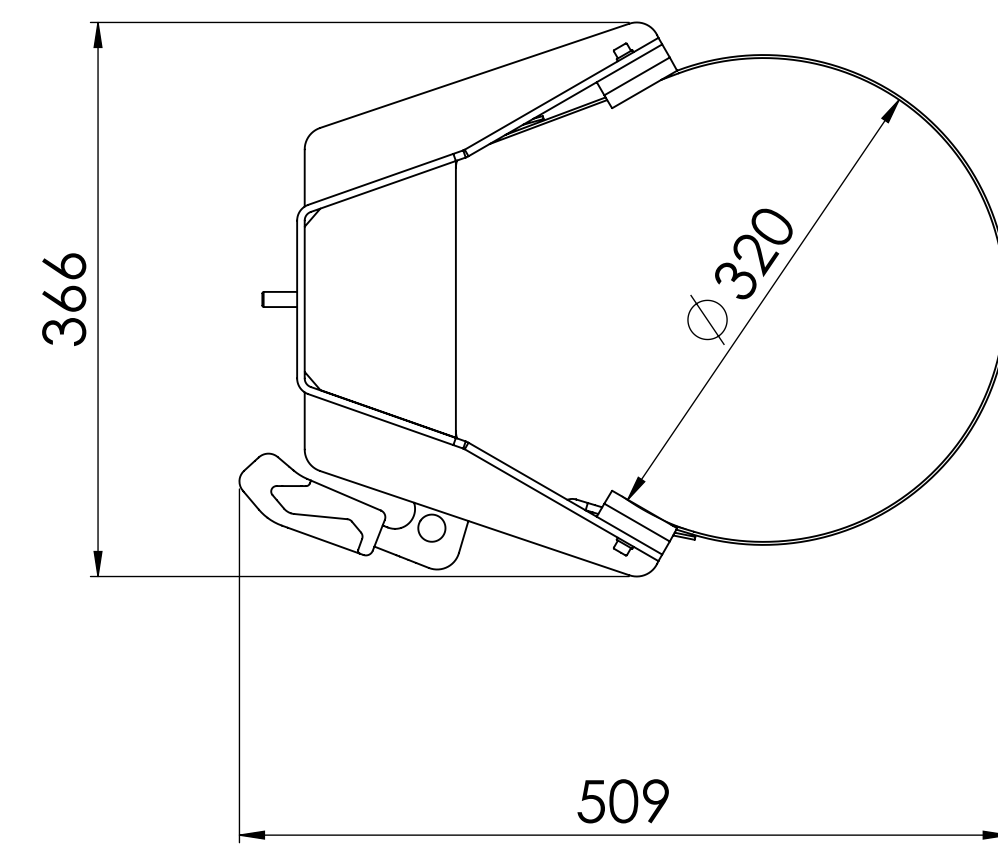
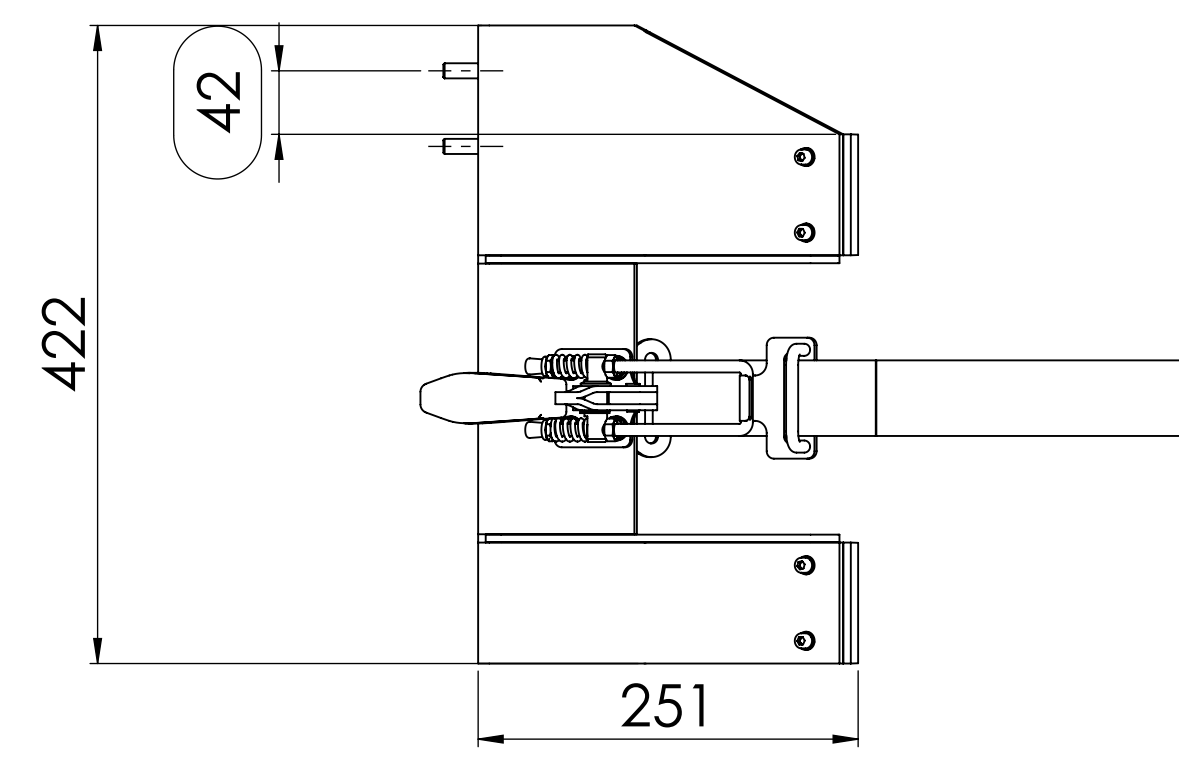
06.115.02.00



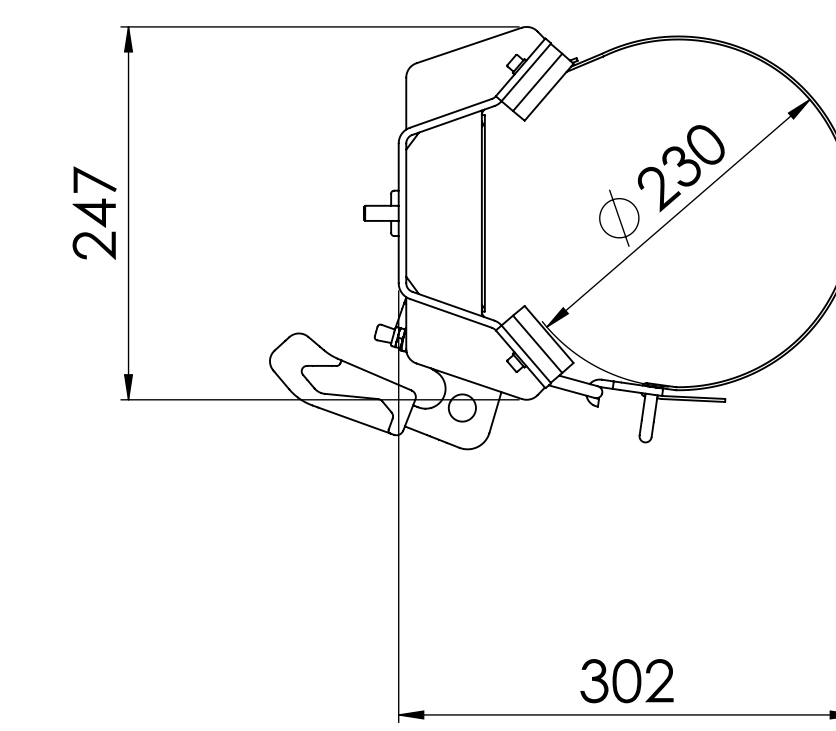
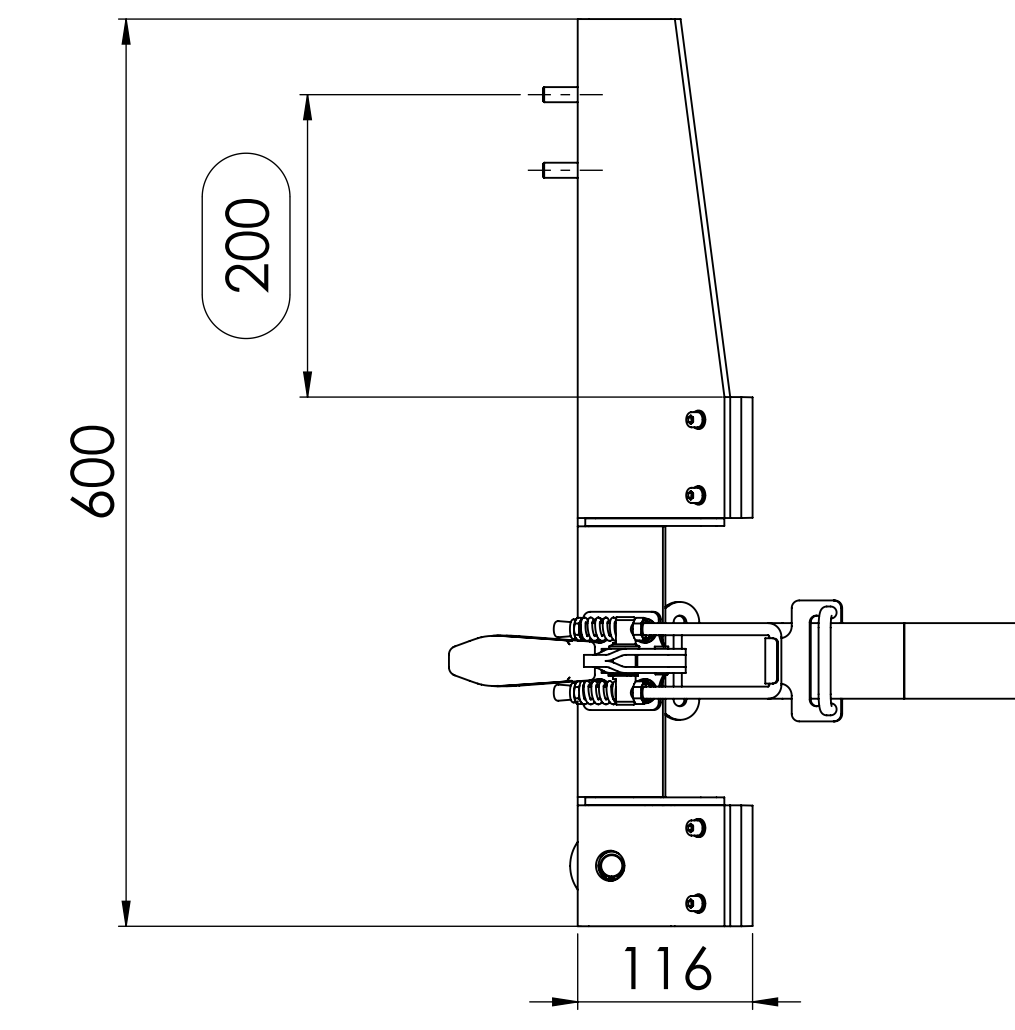
06.116.02.00



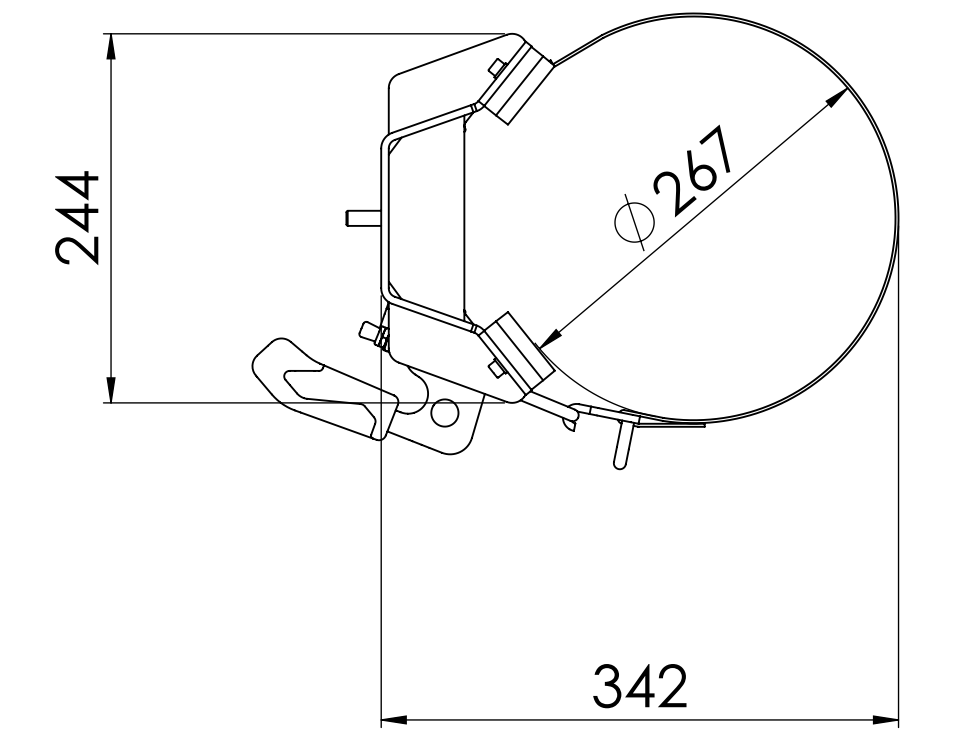
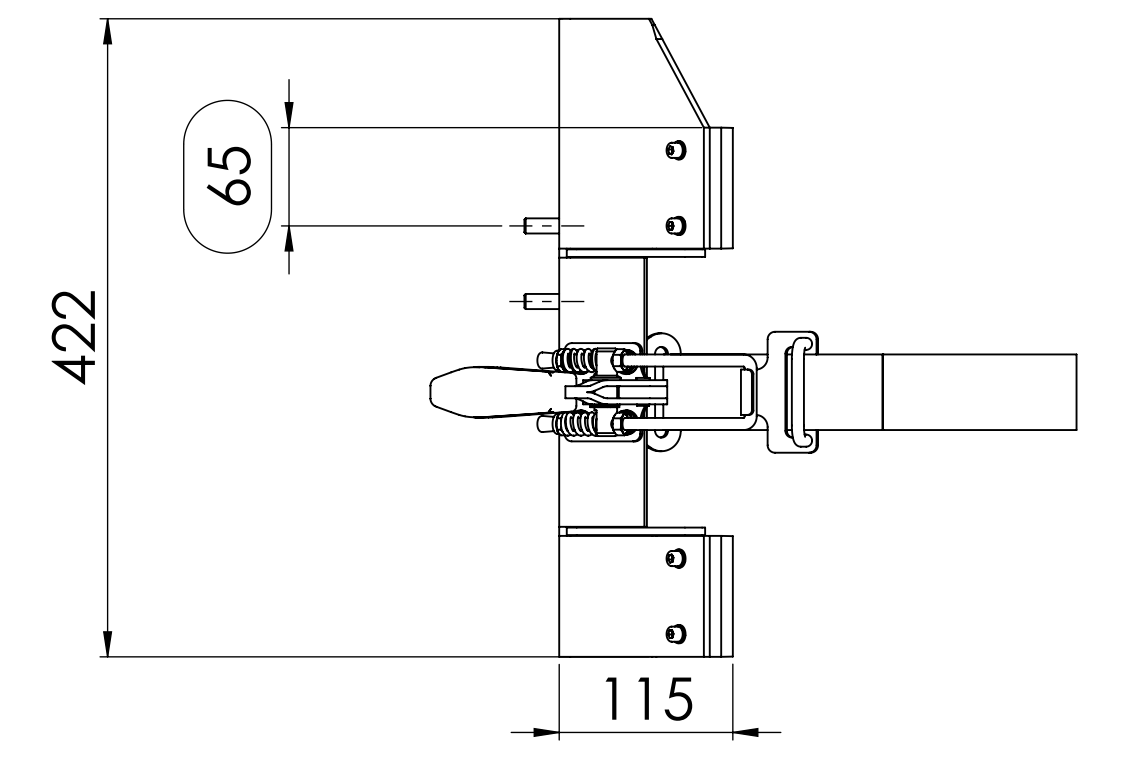
06.117.04.00



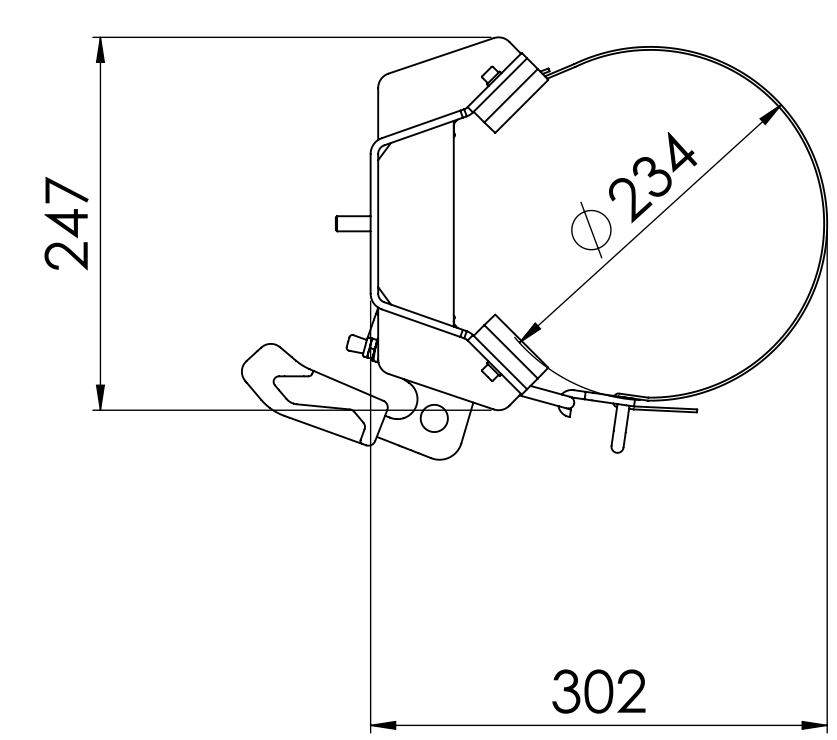
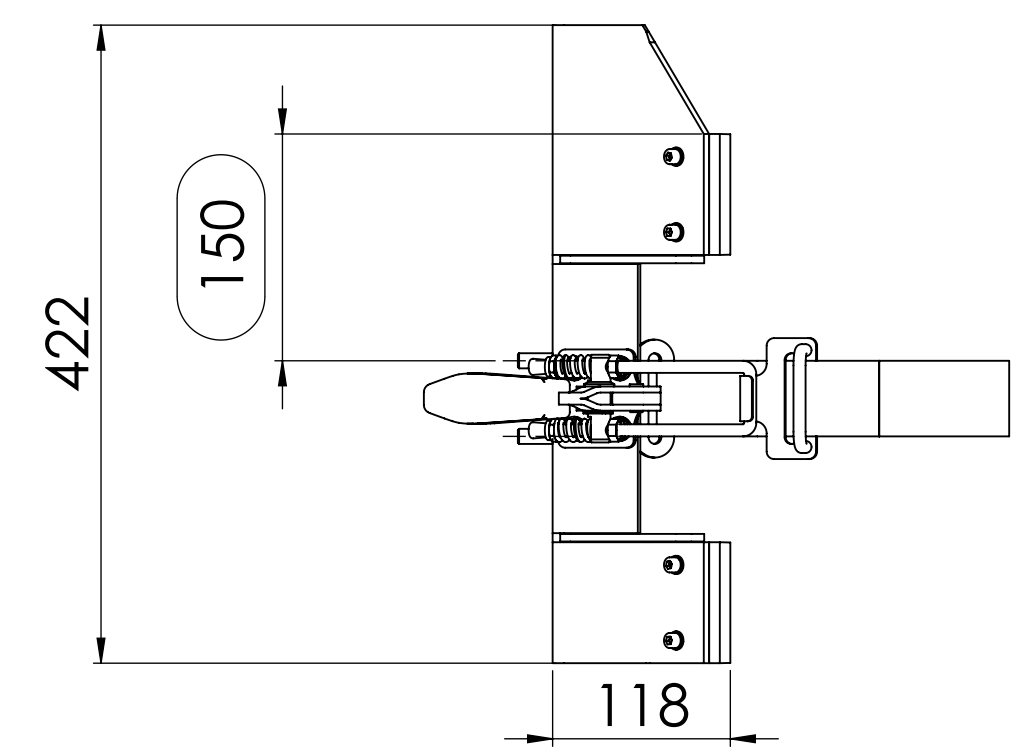
06.119.02.00



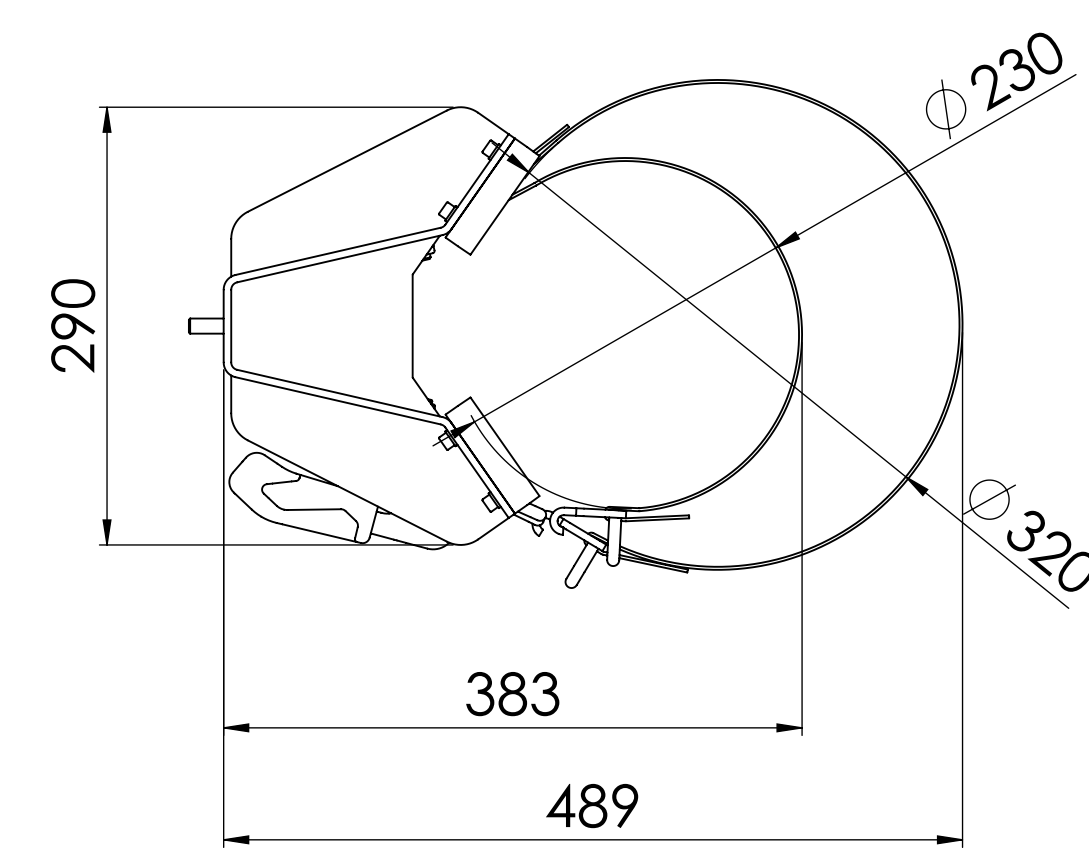
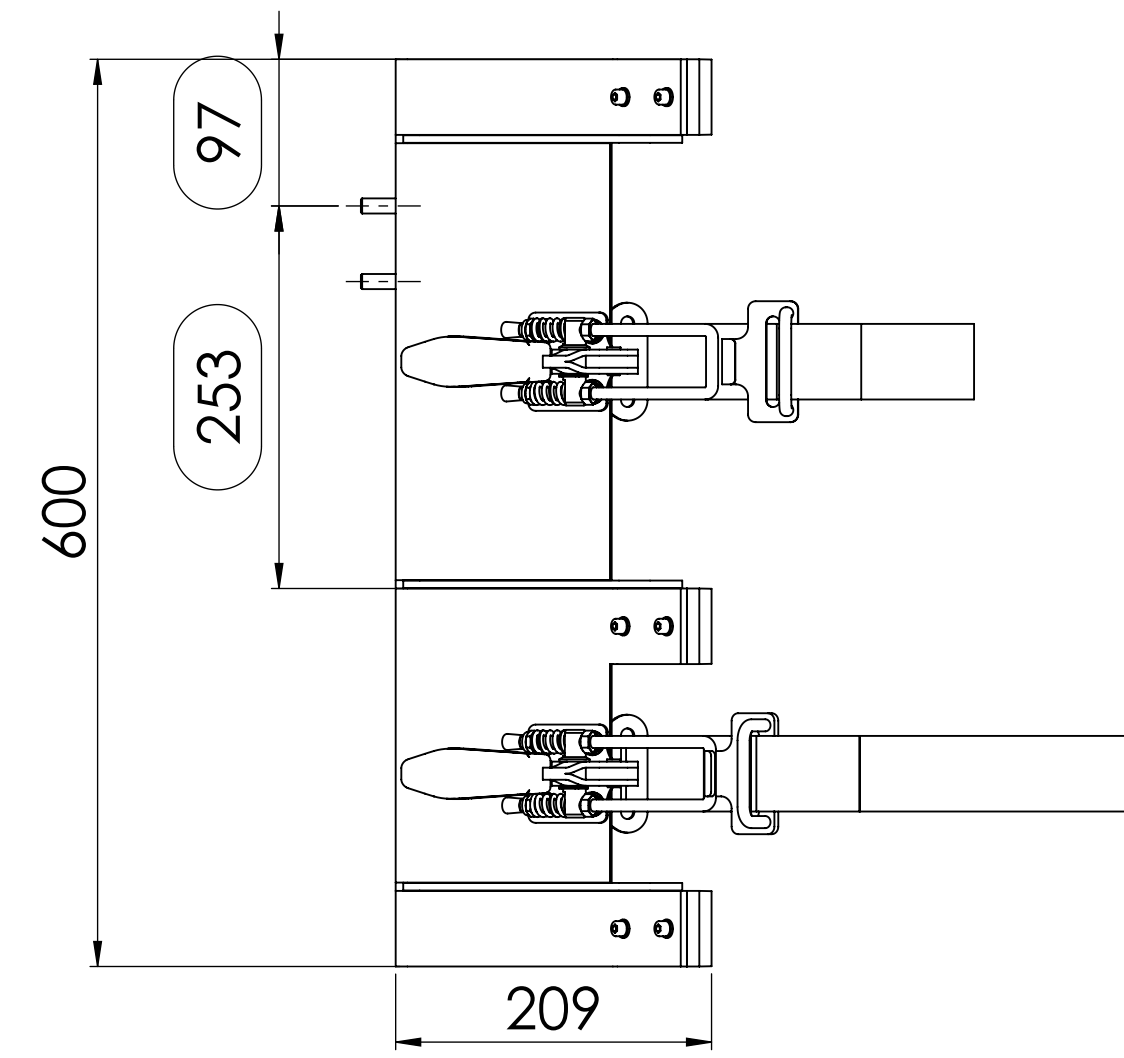
06.127.02.00



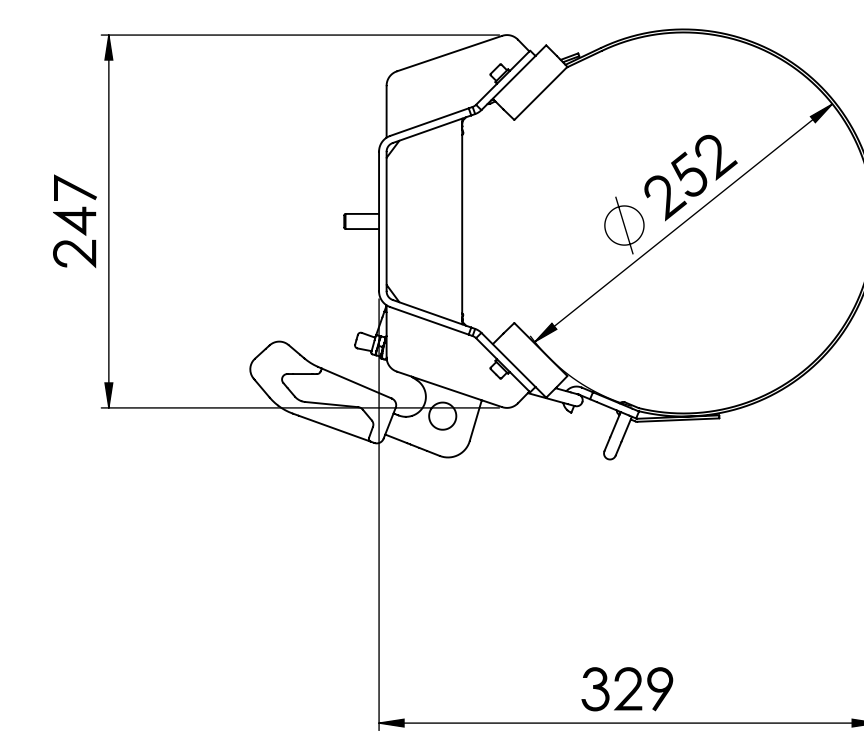
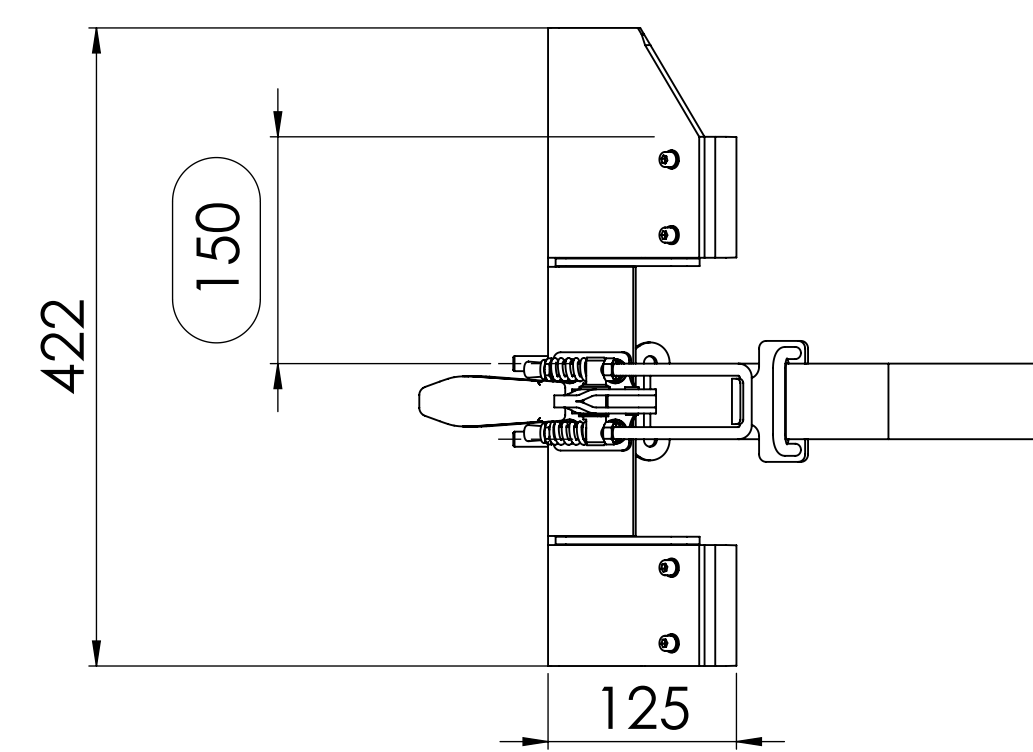
06.131.02.00



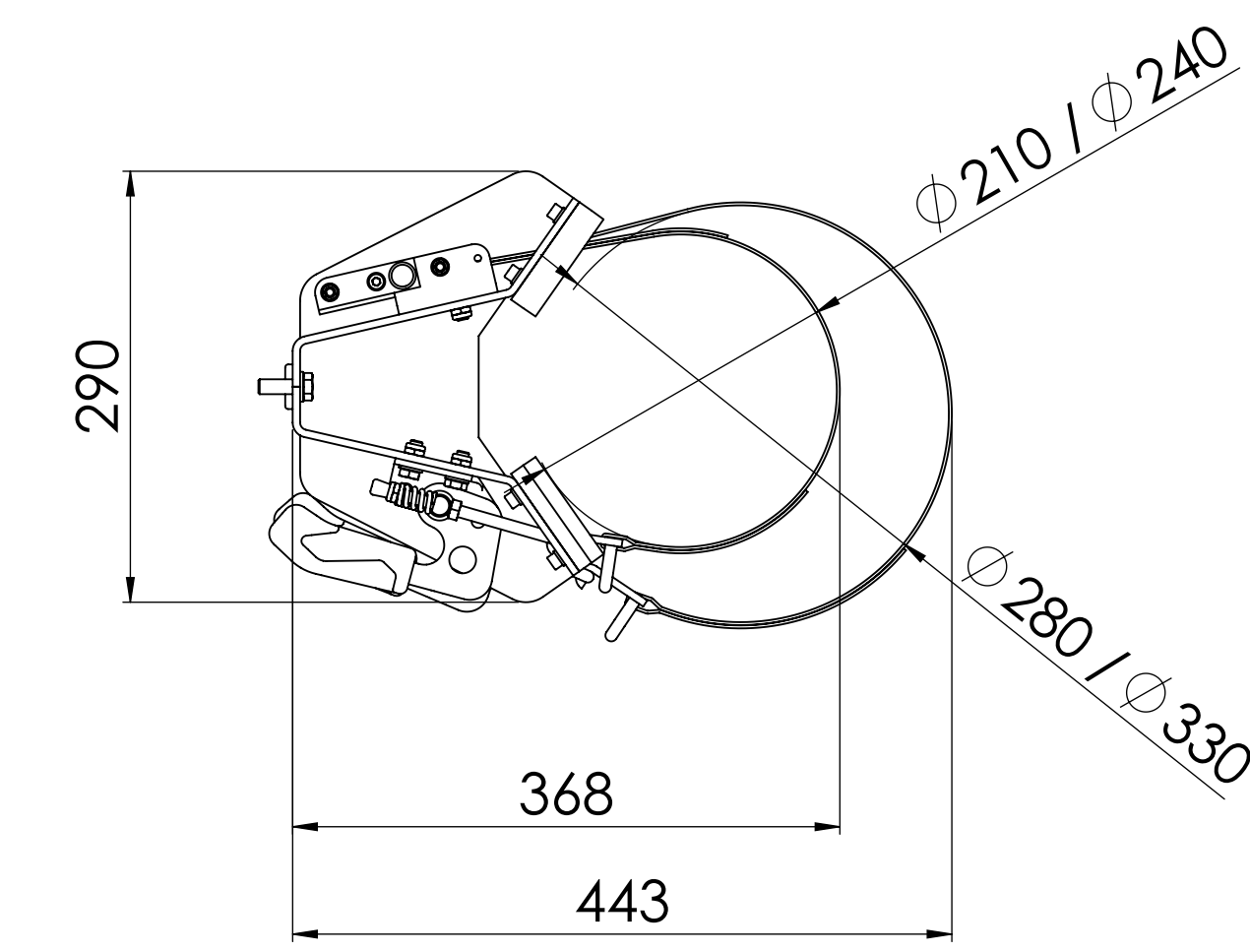
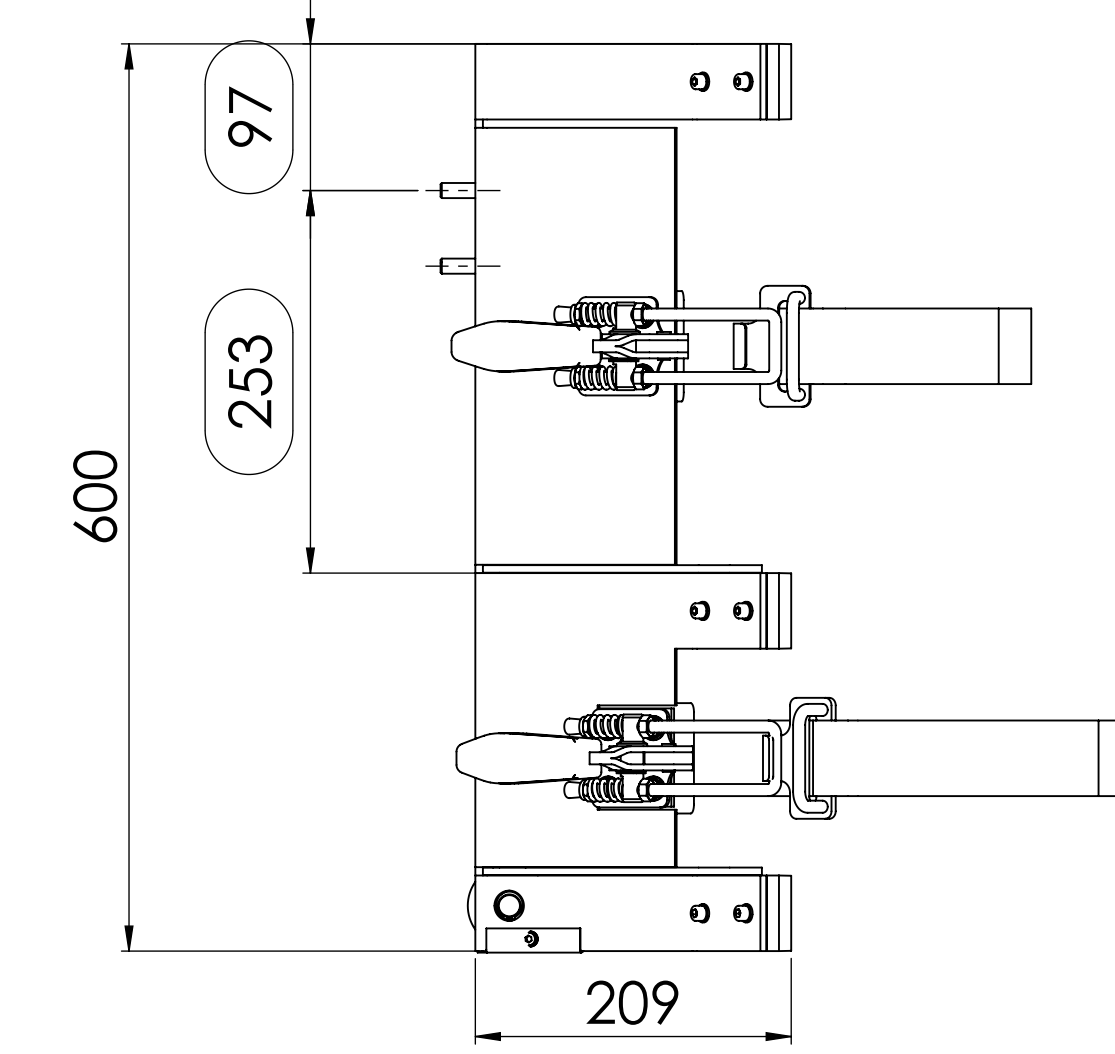
06.132.01.00



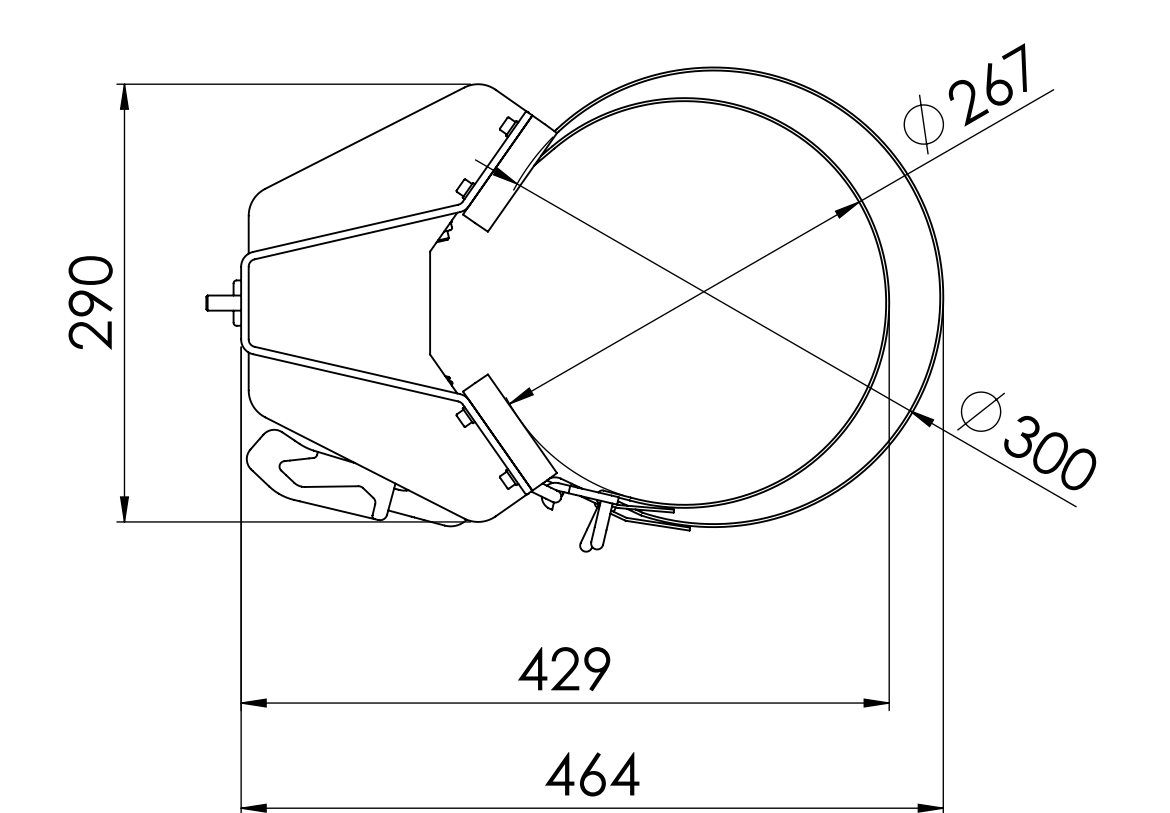
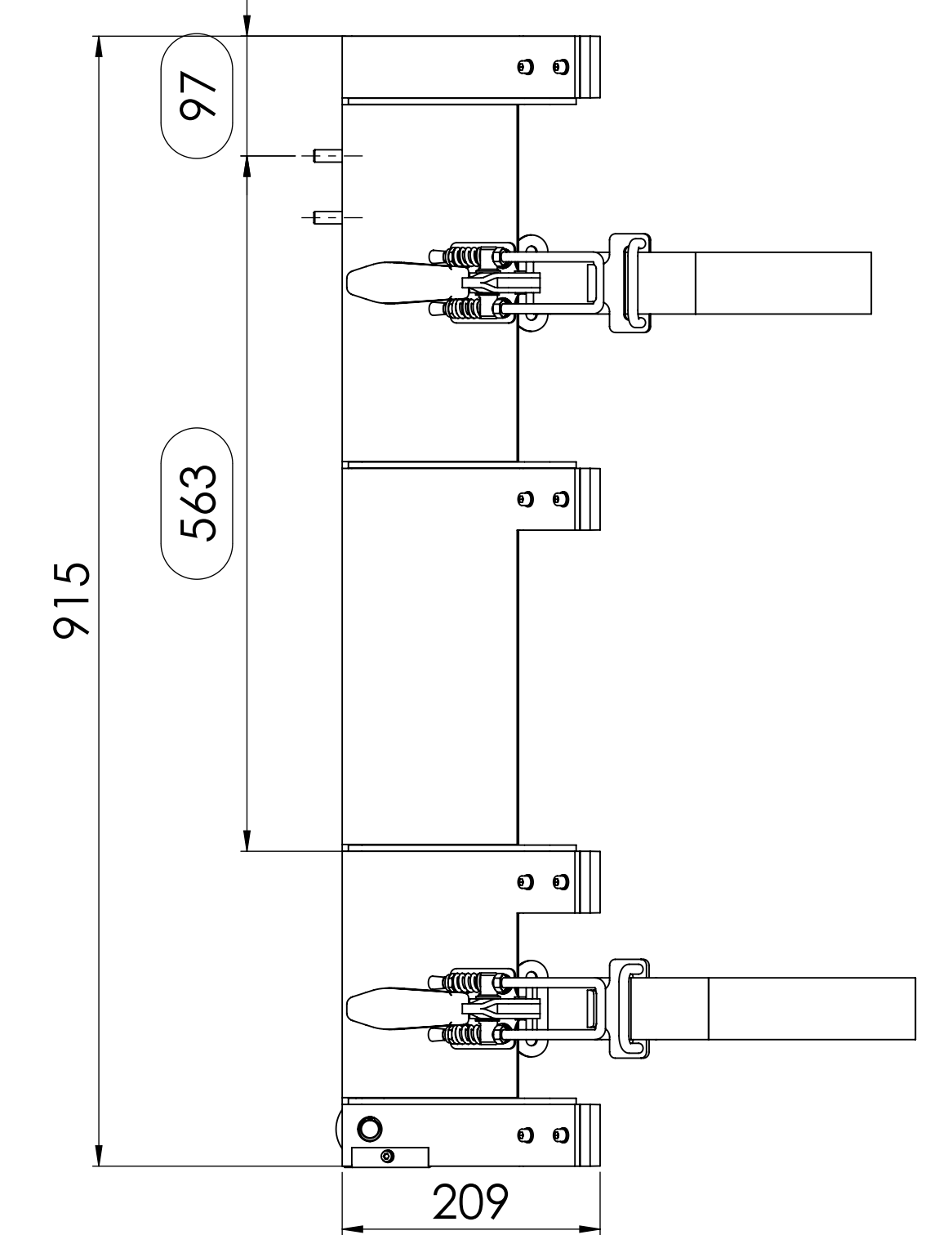
06.134.02.00



25.011.00.00



25.015.00.00



Oberflächenbeschaffenheit ISO 1302	Allg. Toleranzen Schweiß- verbindungen ISO 15609-8	Allgemen- toleranzen ISO 2768-mK	Maßst.: 1:5 Werkstoff: -	Oberfl.: - EV - BG
Tolerierung ISO 8015 Umlaufschutzvermerk DIN 34-1	Datum 15.07.2025 L. Jaeger	Name 	Benennung: FZ Aufnahmen GFL	Blattformat A0 Blatt 1 von 1
			Zeichnungsnummer: 	Art.-Nr.:
Zust.	Datum	Name	Ers. durch:	Ers. durch: